

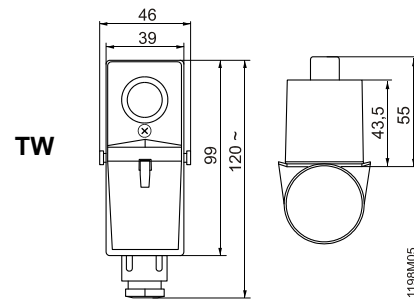
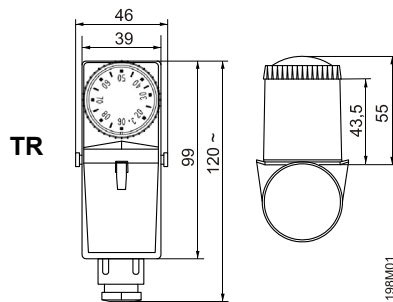
en Installation Instructions
es Instrucciones de montaje
cs Montážní návod
el Οδηγίες Εγκατάστασης
hu Kezelési útmutató

Contact Thermoregulator
Termostato de contacto
Příložný termostat
Θερμοστάτης επαφής
Csőre rögzíthető termosztát

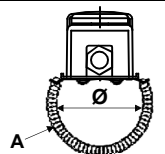
RAM-TR...

RAM-TW...

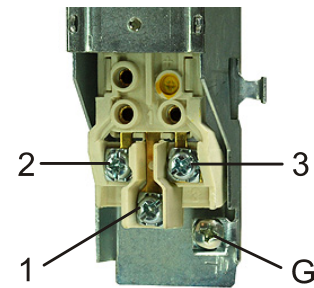
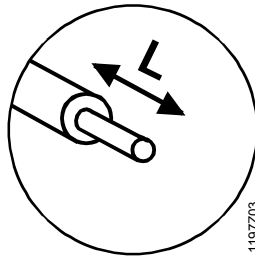
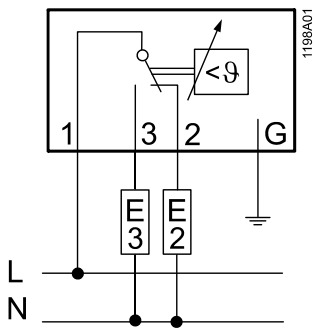
en	Technical Data	es	Datos Técnicos	cs	Technická data	el	Τεχνικά δεδομένα	hu	Műszaki adatok
Type: Single pole double throw	Tipo: medida simple, doble punto conmutación	Typ: Jednopolový s přepínacím kontaktem	Τύπος: Μεταγωγική επαφή	Típus: Váltóérintkező	SPDT				
Voltage	Tensión	Napětí	Τάση	Feszültség	AC 24...250 V				
Control temperature	Temperatura de control	Rozsah nastavení	Θερμοκρασία ελέγχου	Működési tartomány	20...90 °C				
Switching capacity Nominal voltage Nominal current	Capacidad de conmutación Tensión nominal Corriente nominal	Spínací výkon Jmenovité napětí Jmenovitý proud	Επαφή ρελέ Ονομαστική τάση Ονομαστική ένταση	Terhelhetőség: Feszültség Áramerősség	250 VAC 1 - 2: 0.2...16 (2,5) A 1 - 3: 0.2...2,5 A				
Switching differential approx	Diferencial de conmutación aprox.	Spínací difference přibližně	Διαφορικό κατά προσέγγιση	Kapcsolási hiszterézis, kb.	8 ± 3 K				
Safety class	Clase de seguridad	Třída izolace	Κλάση ασφαλείας	Biztonsági osztály	I				
Protection class	Grado de protección	Stupeň krytí	Κλάση προστασίας	Érintésvédelmi osztály	IP20				
Degree of pollution	Grado de contaminación	Podmínky prostředí	Βαθμός καθαρότητας	Szennyezettség	2				
Max. ambient temperature	Máxima temperatura ambiente	Max. okolní teplota	Μεγ.θερμοκρασία περιβάλλοντος	Max. környezeti hőmérséklet	T85				
Max. temperature socket	Máxima temperatura del enchufe	Max. teplota rozvodu	Μεγ.θερμοκρασία περιβλήματος	Max. hőmérséklet	110 °C				
Weight	Peso	Váha	Βάρος	Tömeg	0.13 kg				



en	Mounting	es	Montaje	cs	Montáž	el	Εγκατάσταση	hu	Szerelés
Only by installer (competent electrician)	Sólo por instaladores (electricistas profesionales)	Smí provádět pouze instalatér nebo elektrikář	Μόνο από τεχνικό	Csak szerelő által végezhető el (villanyszerelő)					
Suitable for surface mounting on water pipe or on domestic hot water cylinder	Válido para montaje de superficie en tubería o en depósito de agua caliente sanitaria	Určeno pro montáž na trubku nebo na zásobník TUV	Κατάλληλος για επιφάνεια σε σωλήνα νερού	Csőfalra telepíthető					
Spring clip (A) for pipe mounting min. Ø 16 mm, max. Ø 115 mm	Abrazadera de muelle (A) para el montaje en tubería mín. Ø 16 mm máx. Ø 115 mm	Pružinová spona (A) pro montáž na trubku min. Ø 16 mm max. Ø 115 mm	Ελατήριο (A) για σωλήνα το ελάχιστο Ø 16 mm Ø 115 mm	Rögzítőrugó (A) csőfalra történő szereléshez min. Ø 16 mm max. Ø 115 mm					
Metal "base" correct on pipe, fixed with-spring clip (under slight tension)	Adecuada "base" metálica en tubería, sujeta con la abrazadera de muelle (con baja tensión)	Kovonou základnu správně přiložit na trubku a pod mírným tahem připevnit sponou	Μεταλλική βάση στην σωλήνα, που στηρίζεται με το ελατήριο	A termosztát fém alapját a rugó segítségével rögzítse a csőre (enyhén megfeszítve)					



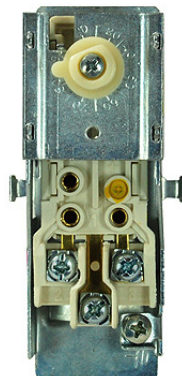
en	Wiring	es	Cableado	cs	Připojení	el	Συνδεσμο λογία	hu	Villamos bekötés
Only by installer (competent electrician)		Sólo por instaladores (electricistas profesionales)		Smí provádět pouze instalatér nebo elektrikář		Μόνο από τεχνικό		Csak szerelő által végezhető el (villanszerelő)	
Open the cover		Abrir la carcasa		Otevřete kryt		Ανοίξτε το κάλυμα		Nyissa ki a fedelet	
Cable for mains voltage		Cable de alimentación		Přívodní kabel		Περάστε το καλώδιο κύριας τάσης		Kábelek	
Screw terminals for wires		Terminales para cables		Povolte svorky pro drát		Ξεβιδώστε τις κλემμές		Sorkapcsok	3 x 0.75...1.5 mm ²
1. Strip the insulation off		1. Quitar el aislante		1. Odizolujte		1. Αφαιρέστε την μόνωση		1. tisztítsa meg a kábelvégeket	L = 9 mm
2. Wiring according to the following figures		2. Cablear de acuerdo con las siguientes figuras		2. Připojte podle následujícího obrázku		2. Συνδέστε σύμφωνα με τα παρακάτω σχέδια		2. csatlakozások az alábbi ábrák alapján	
Setting temperature RAM-TW (see temperature setting)		Ajustar la temperatura del RAM-TW (ver ajuste de temperatura)		Nastavte teplotu RAM-TW (zkontrolujte nastavení)		Ρυθμίστε την θερμοκρασία στον RAM-TW		Hőmérséklet	
Close the cover		Cerrar la carcasa		Zavřete kryt		Κλείστε το κάλυμα		Zárja le a fedelet	
RAM-TR: clip the turning knob		RAM-TR: encajar la ruleta		RAM-TR: na-klapněte nastavovací knoflík		RAM-TR τοποθετήστε το κουμπί		RAM-TR: helyezze vissza a forgatógombot	



en	Temperature Setting	es	Ajuste de temperatura	cs	Nastavení teploty	el	Ρύθμιση θερμοκρασίας	hu	Hőmérséklet beállítása
Type RAM-TR		Tipo RAM-TR		Typ RAM-TR		Τύπος RAM-TR		RAM-TR típusnál:	
Setting the temperature by turning the knob		Ajuste de la temperatura girando la ruleta		Nastavte teplotu pomocí otočného knoflíku		Ρύθμιση θερμοκρασίας περιστρέφοντας το κουμπί		A kívánt hőmérsékletet a forgatógomb segítségével állíthatja be	
Type RAM-TW (allowed only by installer)		Tipo RAM-TW (permitido sólo a instaladores)		Typ RAM-TW (dostupné pouze pro instalatéra)		Τύπος RAM-TW (επιτρεπτή μόνο από τον εγκαταστάτη)		RAM-TW típusnál: (csak szerelő által végezhető el)	
1. Open the Cover 2. Turn the indicator to the limit temperature 3. Close the cover		1. Abrir la Carcasa 2. Girar el indicador hasta la temperatura consigna 3. Cerrar la carcasa		1. Otevřte kryt 2. Otočte ukazatelemna požadovanou hodnotu 3. Zavřete kryt		1. Ανοίξτε το κάλυμα 2. Γυρίστε το δείκτη στην θερμοκρασία ορίου 3. Κλείστε το κάλυμα		1. Nyissa ki a fedelet 2. Állítsa a forgatógombot a kívánt pozícióba 3. Helyezze vissza a fedelet	



TW



TR