



RAA31



RAA31.16



RAA31.26

Комнатные термостаты RAA31...

Настраиваемые комнатные термостаты для систем нагрева или охлаждения

Комнатные термостаты с ручным переключателем ВКЛ/ВЫКЛ
Двухпозиционное управление
Коммутируемое напряжение AC 24...250 В

Применение

Комнатные термостаты RAA31... применяются в системах отопления или охлаждения для поддержания заданного значения температуры.

Обычно используется:

- в частных домах,
- в небольших по размеру промышленных зданиях.

Используется совместно с:

- зональными и термическими клапанами
- газовыми и жидкотопливными горелками
- вентиляторами
- насосами

Функции

На передней панели прибора расположен переключатель ВКЛ/ВЫКЛ.

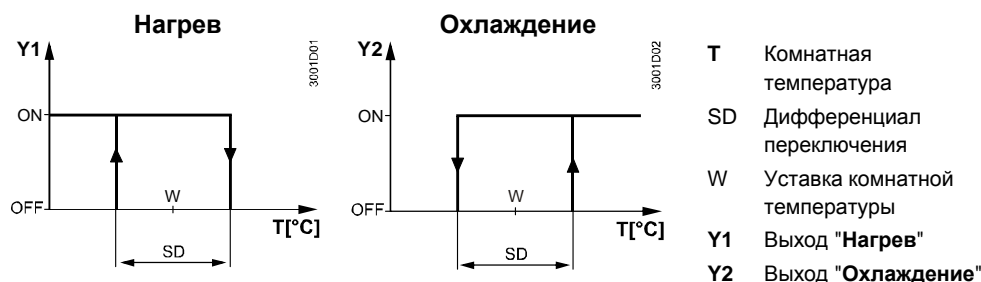
ВЫКЛ

В положении ВЫКЛ входное напряжение не подается на управляемые выходы.

ВКЛ

Комнатный термостат RAA31... имеет отдельные выходы только на отопление и только на охлаждение. При понижении комнатной температуры ниже выбранной уставки, контакт на отопление замыкается. Если температура в комнате превышает заданную уставку, контакт на охлаждение замыкается.

Функциональные диаграммы



Сводка типов

Назначение	Тип (ASN)
Термостат для приложений отопления или охлаждения с переключателем ВКЛ/ВЫКЛ Рабочее напряжение AC 24...250 В	RAA31
Термостат для приложений отопления или охлаждения с переключателем ВКЛ/ВЫКЛ и индикатором режима работы (LED). Рабочее напряжение AC 230 В +10/-15%.	RAA31.16
Термостат для приложений нагрева или охлаждения с переключателем ВКЛ/ВЫКЛ, индикатором режима (LED) и независимым переключателем ВКЛ/ВЫКЛ Рабочее напряжение AC 230 В +10/-15%	RAA31.26

Комбинации оборудования

Наименование	Тип	Документ
Моторный привод Вкл/Выкл	SFA21...	4863
Электрический привод (для малых клапанов)	SFP21...	4865
Термический привод (для радиат.клапанов)	STA21...	4877
Термический привод (для малых клапанов 2,5 мм)	STP21...	4878

Аксессуары

Наименование	Тип
Плата-адаптер 120x120мм для монтажных коробок 4"x4"	ARG70
Плата-адаптер 96x120мм для монтажных коробок 2"x4"	ARG70.1
Плата-адаптер 112x130мм для монтажа на поверхность	ARG70.2

Технические устройство

Основные возможности комнатных термостатов RAA31... :

- 2-позиционное управление,
- Ручной переключатель ВКЛ/ВЫКЛ,
- Газонаполненная мембрана.

Настройки

Требуемая температура настраивается с помощью задатчика уставок на передней панели термостата.

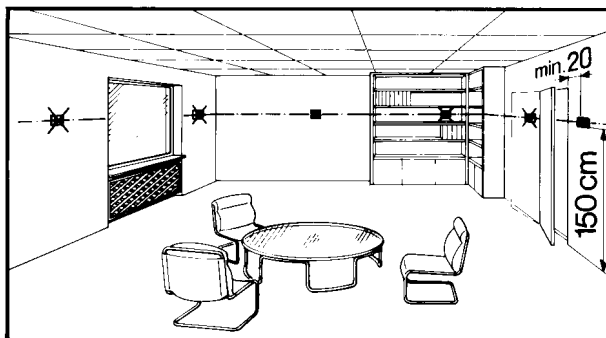
Диапазон изменения уставок можно механически ограничить с помощью механического ограничителя под крышкой прибора.

Примечания

Монтаж и пуско-наладка

Место для установки выбирается, чтобы измерить температуру помещения с наибольшей точностью, без влияния солнечных лучей, источников отопления или охлаждения.

Комнатный термостат устанавливается на высоте 1,5 метра от пола.



Термостат можно устанавливать как непосредственно на стену, так и в монтажные коробки.

Только авторизованный персонал может вскрывать термостат для проведения сервисных работ и монтажа.



АС 24...250 В

При открытии термостата необходимо предварительно отключить напряжение. При установке прибора, закрепите основание, а затем установите корпус термостата, и произведите электрическое подключение. Затем установите крышку и закрепите ее (см монтажную инструкцию).

Термостат необходимо монтировать на плоскую стену.

Все местные нормы и правила электромонтажа должны быть соблюдены.

При использовании термостатических радиаторных клапанов в комнате установите их в полностью открытое положение.

Обслуживание Механическое устройство

Комнатные термостаты не требуют обслуживания.

Мембрана термостата заполнена безопасным для человека и природы газом.

Корпус термостата изготовлен из пластика.

Заказ

Тип (ASN)	Номер детали (SSN)	Описание
RAA31	S55770-T221	Комнатный термостат RAA31
RAA31.16	S55770-T222	Комнатный термостат RAA31.16
RAA31.26	S55770-T223	Комнатный термостат RAA31.26

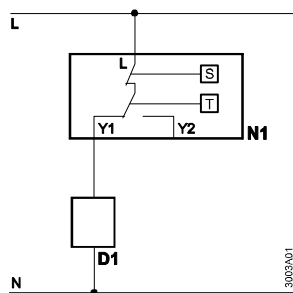
Технические характеристики

Электропитание	Нагрузочная способность	
	Напряжение <ul style="list-style-type: none"> • RAA31... • RAA31.16 и 31.26 Энергопотребление каждого LED Ток Частота	AC 24...250 В / 50 или 60 Гц AC 230 В +10/-15 % 0,5 ВА (Только в RAA31.16 и RAA31.26) 0,2...6 (2,5) А 50 или 60 Гц
Рабочие характеристики	Винтовые клеммы под	2 x 1,5 мм ² (мин. 0,5 мм ²)
	Дифференциал переключения SD	≤1 К
Условия окружающей среды	Диапазон уставок	8...30 °C
	Работа <ul style="list-style-type: none"> Климатические условия Температура Влажность Степень загрязнения Транспортировка / хранение <ul style="list-style-type: none"> Климатические условия Температура Влажность Механические условия 	по IEC 60721-3-3 Класс 3К5 0...+50 °C <95 % относительной влажности Нормальная, по EN 60730-1 по IEC 60721-3-2 Класс 2К3/1К3 -20...+50 °C <95 % относительной влажности Класс 2М2
Промышленные стандарты	Электромагнитная совместимость Излучения (жилые здания, офисы, предприятия)	EN 55014
	CE- соответствие Директива EMC Директива по низковольтному оборудованию	2004/108/EC 2006/95/EC
	CE- соответствие Австралийское законодательство EMC Закон о стандартах радиоизлучения и интерференции	CISPR 14-1: 2009
	Совместимость с окружающей средой Продукт (корпус) совместим по директиве:	2002/95/EC (RoHS)
	Класс безопасности Степень защиты корпуса	II по EN 60730-1 IP30 по EN 60529
	Вес Цвет крышки корпуса	0,14 кг белый, NCS 50502-G (RAL 9003)

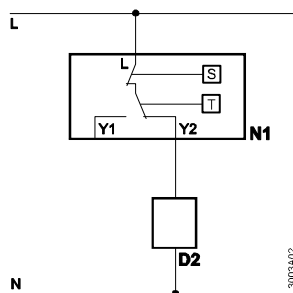
Утилизация



Данное устройство представляет собой электронные отходы, подпадающие под действие Европейской директивы 2002/96/EEC (WEEE), и не должно утилизироваться с бытовыми отходами. Соблюдайте все предписания национального регулятора и утилизируйте устройство корректно. Соблюдайте все локальные и применимые нормы.

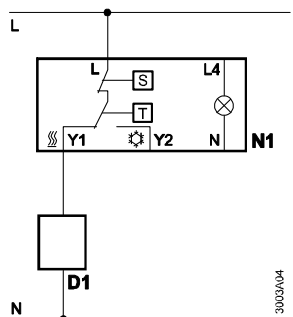


RAA31 – Режим отопления

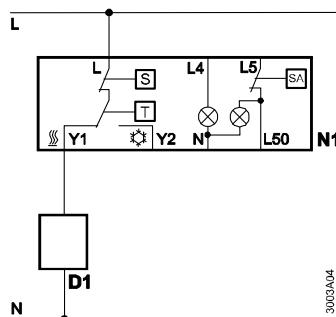


RAA31 – Режим охлаждения

- D1 Зональный или термический клапан для **отопления**
- D2 Зональный или термический клапан для **охлаждения**
- L Рабочее напряжение AC 24...250 В (только RAA31); AC 230 В (только RAA31.16/GR / 26/GR)
- N1 Термостат
- S Переключатель Вкл/Выкл
- Y1 Выход "**Отопление**", AC 24...250 В (только RAA31); AC 230 В (только RAA31.16/26)
- Y2 Выход "**Охлаждение**", AC 24...250 В (только RAA31); AC 230 В (только RAA31.16/26)
- N Нейтраль
- T Термостатический элемент (газонаполненная мембрана)



RAA31.16 – Режим отопления



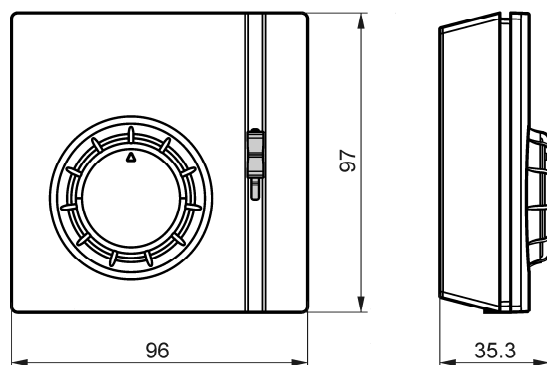
RAA31.26 – Режим отопления

- L4, L5 Вход AC 230 В
- L50 Выход
- SA Внешний переключатель

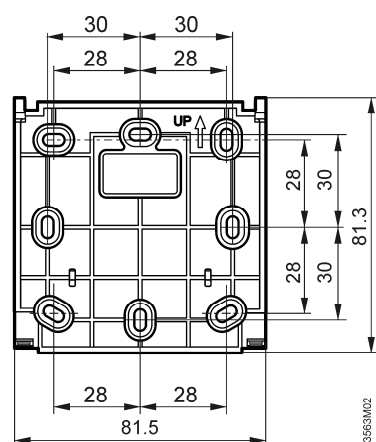
Размеры

RAA31 и
RAA31.16

Термостат

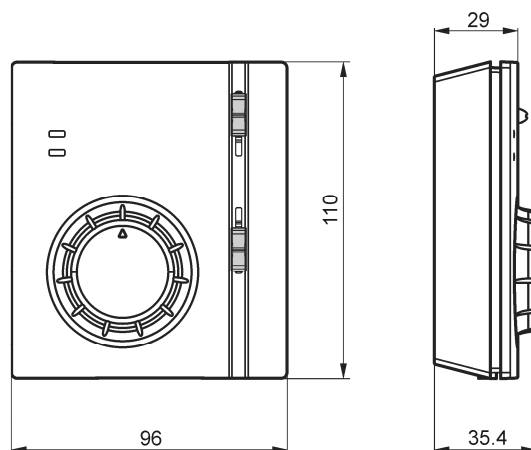


Основание

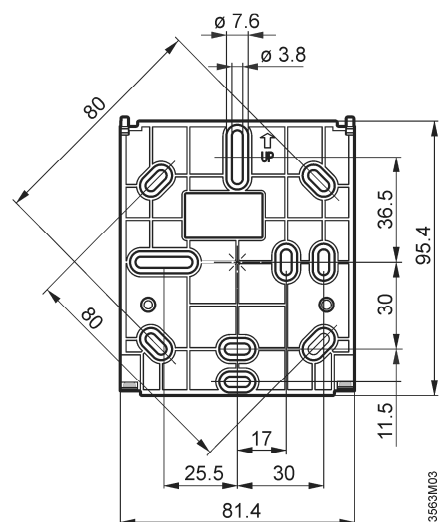


RAA31.26

Термостат



Основание



Замечания

Нагрев:

Любые нагрузки более 3 А, подключенные к устройству, могут негативно повлиять на ход и точность регулирования температуры из-за непрогнозируемого эффекта саморазогрева электрических цепей.

Охлаждение:

Любые нагрузки более 1 А, подключенные к устройству, могут негативно повлиять на ход и точность регулирования температуры из-за непрогнозируемого эффекта саморазогрева электрических цепей.